

维萨拉微差压变送器PDT101



维萨拉微差压变送器PDT101可选电流输出（黑色）或电压输出（绿色）

特点

- 易于安装在墙壁、DIN导轨或面板上
- 2种压力范围（Pa 和 英寸水柱）
- 零点和满量程调节电位器
- 1/4" 黄铜管连接
- LED状态指示灯
- 专用于关键和受监管的环境
- 欧式可分离连接器
- 可追溯至NIST（包含证书）

操作环境

维萨拉微差压变送器PDT101专用于高要求的生命科学和高科技洁净室应用。PDT101变送器是集成到维萨拉Veriteq连续监测系统的理想选择，用于测量和监测受监管的环境所要求的关键参数。

性能

PDT101拥有高精度、高灵敏度及长期稳定性，其满量程精度为0.40%，可提供高可靠性和重复性的测量。该传感器采用微机械加工技术、超薄硅膜片提供了内在的传感器重复性和稳定性。该传感器可以在高性能洁净室内进行精确测量和控制。PDT101变送器可选（3线）电压输出或（2线）电流输出。

各PDT101型号都配有零点及满量程调整螺钉。两种调整都可以从装置的前面进行。

应用

PDT101适用于生命科学、半导体以及电子行业中的高性能洁净室环境。作为连续监测系统的一部分，其非常适合于要求连续记录和冗余数据以满足FDA规范要求的受监管环境。其紧凑的设计适合于安装在洁净室或毗邻走廊，自带的LED指示灯可使电源状态的抽检更加快捷方便。

技术指标

性能

测量范围 (双向)	±60 Pa 或 ±0.25 英寸水柱
过压	
耐压	1.0 bar
过载压力	1.7 bar
静压	1.7 bar
压力类型	差压、表压、真空及复合压力
精度 (包括非线性, 滞后, 重复性和零点/满量程校准设置)	满量程 0.4%
长期稳定性	满量程/每年 ≤0.5%
响应时间 (10%~90%)	250 ms
预热时间	15 s
温度补偿范围	+2 ... +54 °C (+35.6 ... +129.2 °F)
温度依赖性	±(0.065 Pa + 0.054 %的读数) / °C 或 ±(0.00015 英寸水柱 + 0.03 %的读数) / °F (参考温度点21 °C 或 70 °F)
安装位置影响	
误差 (零点可调)	≤1 %/g (工厂校准时为垂直放置)
调整 (前面板)	
零点	±5 % 满量程
满量程	±3 % 满量程

操作环境

工作温度	-18 ... +70 °C (-0.4 ... +158 °F)
存储温度	-40 ... +82 °C (-40 ... +179.6 °F)
电磁兼容性 (EN 61326-1), 基本抗干扰测试要求	

注意: 如果用于3V/M的电磁环境, 窄频范围介于80-120兆赫, 有可能导致PDT101的现有输出偏离达到0.8% (精度在0.4%的情况下)。

输入和输出

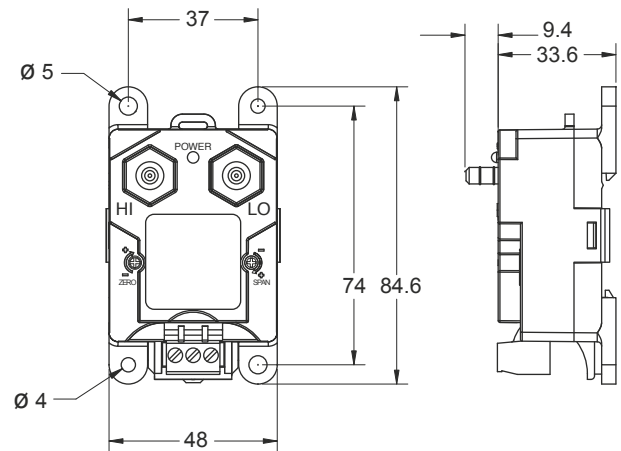
过程连接	1/4" 倒刺压力接口
输出信号	
2线	4 ... 20 mA
3线	0~5VDC (用户可选择0~10VDC)
工作电压	
2线输出 4~20 mA	12 ... 36 VDC
3线输出 0~5 VDC	11.5 ... 36 VDC
3线输出 0~10 VDC	14 ... 36 VDC或24 VAC
最大回路阻抗对于4~20mA	≤ (电源电压-12V) / 0.022 A
电源电流	对于4~20mA输出信号, 最大为20mA
可视过程诊断	LED指示灯
电气连接	欧式可插拔接线端子 可用12~26AWG电线 (0.13至3.31 mm ²)

机械特性

介质 (被测气体)	清洁干燥的空气、非导电和非腐蚀性气体
材料	
过程连接	黄铜
传感元件	硅、铝、玻璃
外壳	NEMA1型阻燃ABS1 (符合UL94-5VA的要求)
安装	用于壁挂的螺纹紧固件 或DIN导轨类型EN50022
外壳防护等级	IP40
重量	0.07千克

尺寸

尺寸单位: 毫米



PDT101 选型信息

PDT101 - XXX

测量范围: **P** (+/-60 Pa) 或 **W** (+/-0.25 英寸水柱);

精度: **4** (0.4% 满量程);

输出: **C** (电流) 或 **V** (电压);

VAISALA

更多详情, 请访问 cn.vaisala.com,
或联系我们: chinasales@vaisala.com
维萨拉环境部客户支持电话: 400 810 0126



扫描二维码, 获取更多
信息

Ref. B211082ZH-D ©Vaisala 2014
本资料受到版权保护, 所有版权为Vaisala及其合伙人所有。
版权所有。任何标识和/或产品名称均为Vaisala及其合伙人的商标。事先
未经Vaisala的书面许可, 不得以任何形式复制、转印、发行或储存本手册
中所包含的信息。所有规格, 包括技术规格, 若有变更, 恕不另行通知。
此文本原文为英文, 若产生歧义, 请以英文版为准。

www.vaisala.com

CE