

特点

- 多(6)个通道集成于一体
- 无移动部件
- 高光谱分辨率
- 高通量
- USB2.0接口
- 无须外部电源
- 触发器输入
- 全功能SDK
- 有与其它设备连接的GPIO

应用

- LED分拣
- 显示器测量
- 实验室研究
- 过程控制
- 环境监测

产品介绍

多通道光谱仪用于同时监测或测量多个样品或光源。传统意义上说,多通道成像光谱仪只有在要求苛刻的实验室和工业应用中使用的昂贵且笨重的工具。Mightex充分利用先进的光学和CCD相机,给市场带来一个紧凑、低成本、具有高光谱分辨率和高光通量的多通道光纤光谱仪。

Mightex多通道光谱仪内部是一个具有高通量的扁平成像光谱仪。多个输入光纤,各自代表一个独立的信号通道,沿着成像摄谱仪的输入狭缝对齐。每个通道的谱线是通过一个高效率的衍射光栅,然后分散到2维的CCD传感器上成像。来自每个通道的光占用CCD传感器上不同的行。所有通道都同时曝光,然后与每个通道相关联的行合并在一起,产生通道频谱。光纤通道的适当间距从根本上消除相邻通道之间的串扰。

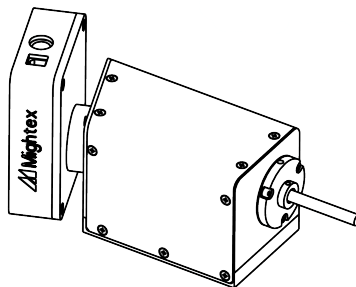
标准的CCD相机有一个 $\frac{1}{2}$ “130万像素的索尼ICX205成像元件,它有一个12位的ADC。曝光时间(积分时间)可在50us和200s之间变化。电子硬件还包括触发输入和四个可编程的数字I/O以用于和其它设备(如光源)连接。光谱仪通过一个USB2.0接口控制,也通过它提供操作光谱仪所需的电源。Mightex也集成其它的相机来建立用户自定义的多通道光谱仪。

光纤输入端是和SMA905接头连接好的。还可以用套管把光纤和其它SMA接头连接。标准软件包包括全功能的多通道PC软件,以及用于进一步开发用的软件开发包(SDK)。该软件还支持辐照度校准和光度的计算。

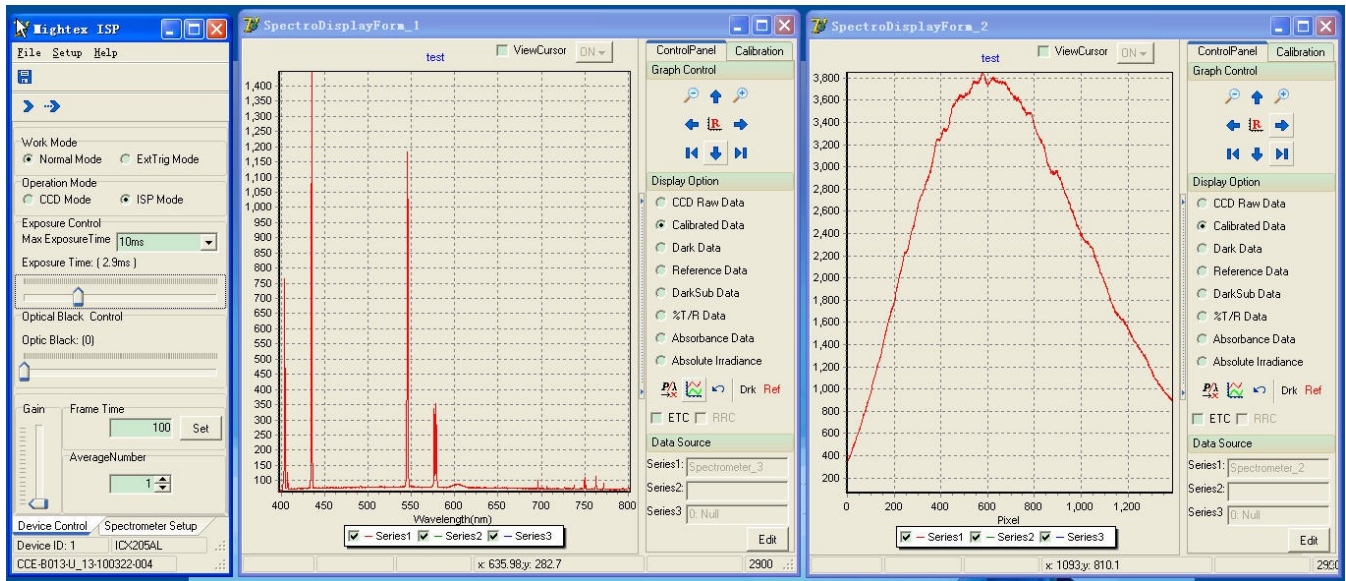
性能规格

参数	规格	单位
型号	ISP-VIS-MC006-A	-
通道数	6	-
光学平台	F/2 高分辨率扁平成像分光仪	-
波长范围	380-780	nm
分辨率 ¹	1.2	nm
滤光片	长通	-
入射狭缝	5 (10, 25, 50, 100, 200或者无狭缝)	μm
输入光纤接头	SMA 905	-
输入光纤直径	0.22	-
探测器	Sony ICX205AL	-
像素数量	1392x1040	-
像素尺寸	4.65x4.65	μm
有效像素深度 ²	200,000	电子
信噪比	1000:1(满信号时)	-
A/D 分辨率	12	位
积分时间	0.05 ~ 200,000	ms
帧频	15 @ 8位, 9 @ 12位	fps
硬件增益	6-43	dB
GPIO	4 可编程用 I/Os	-
触发器输入	是	-
触发器延迟	<25	μs
PC 接口	USB 2.0	-
触发器/GPIO接口	DIN8	-
操作系统	Windows 2000/XP/Vista/7	-
电功耗	1.8	W
重量	840	g

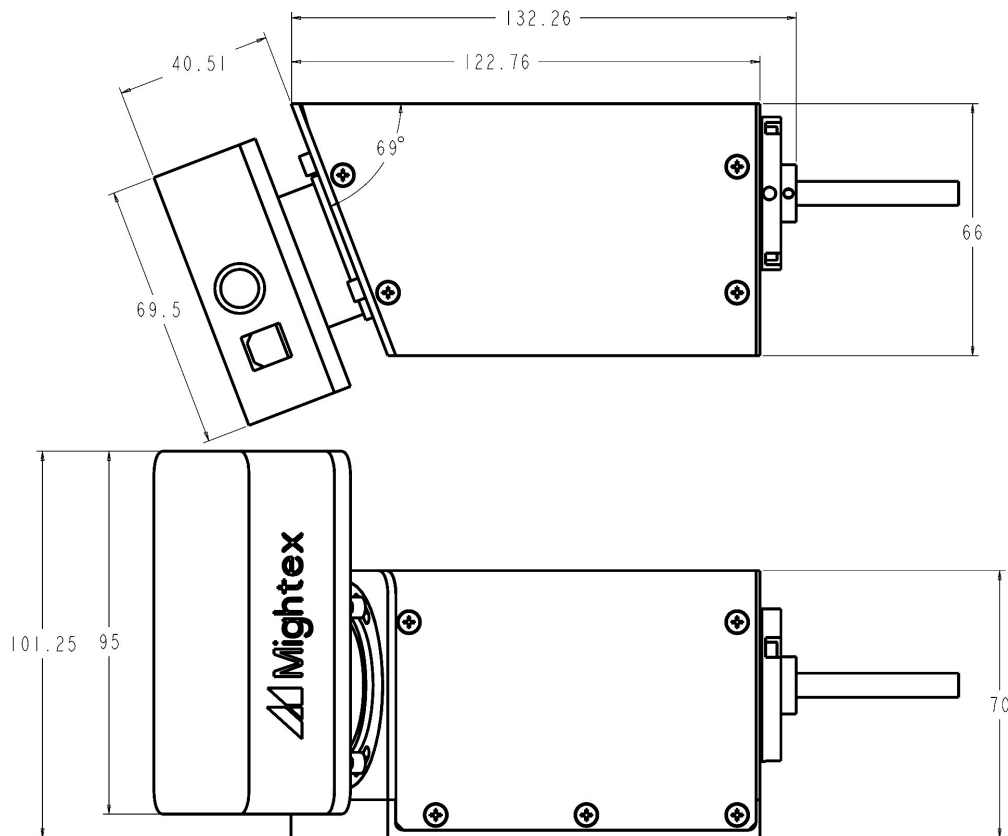
(1) 用5 μm 狭缝时; (2) 合并后



图形用户界面



安装图



为了满足客户独特的需求，拥有世界级的设计团队的Mightex提供各种客户订制方案。详情请致电 1-416-840 4991 或发邮件给 sales@mightex.com 。