

## 适用于OEM应用的HMM105数字湿度模块



维萨拉HUMICAP®数字湿度模块HMM105。

### 功能/优点

- 可提供数字I<sup>2</sup>C 通信接口
- 覆盖-40°C... +180°C工作温度范围的全温度补偿设计
- 耐高温，适合温度高达+200°C的高温灭菌使用
- 采用具有卓越测量精度的维萨拉HUMICAP® 180R传感器
- 免维护设计
- 安装方便的可分离式探头组件
- 探头头部采用M10x1螺纹
- 2点NIST可追溯校准（含证书）
- 应用领域：试验箱、恒温箱

维萨拉HUMICAP®数字湿度模块HMM105是一种可集成在环境试验箱内部使用的开放式框架。该模块可提供相对湿度(RH)或露点(T<sub>d</sub>)的I<sup>2</sup>C输出。模块由可分离式探头组件(M10x1螺纹探头和软电缆)以及模块电路板构成。探头组件长度为30厘米。该模块采用了可确保卓越测量精度的维萨拉HUMICAP® 180R传感器。

### OEM的可靠之选

HMM105探头在冷冻温度条件(-40°C)以及高达+180°C的温度条件下均可连续使用。探头可在温度高达+200°C条件下短时间使用。HMM105专为OEM试验箱制造商在试验箱与恒温箱内部集成使用而特别设计。

### 免维护设计

与干湿表相比，HMM105几乎不需要进行维护。其既不需要更换灯芯，也无需水箱或水泵。因此能够可靠完成环境应力筛选。

### 提升可用性的I<sup>2</sup>C接口

HMM105可提供用于与恒温箱控制器通信的I<sup>2</sup>C接口。由HMM105充当I<sup>2</sup>C从机，恒温箱控制器充当主机。该接口可用于读取测量值和状态信息，并可设定工作参数以及进行调整。

# 技术数据

## 性能

相对湿度	
测量范围	0... 100 %RH
精度 (含非线性、迟滞性和可重复性)	
温度范围	-20... +40°C
0... 90 %RH	±2 %RH
90... 100 %RH	±3 %RH
温度范围	-40... -20°C, +40... +180°C
0... 90 %RH	±2.5 %RH
90... 100 %RH	±3.5 %RH
工厂校准不确定性 (+20°C)	±1.5 %RH
湿度传感器	维萨拉HUMICAP®180R

## 露点温度

测量范围	-20... +100°C (-4... +212°F) T <sub>d</sub>
精度 (露点降 < 20°C 时含非线性、迟滞性和可重复性)	±2°C T <sub>d</sub>
(环境温度 - 露点)	

## 工作环境

工作温度范围	
组件线路板	-5... +55°C (+23... +131°F)
探头 (连续使用)	-40... +180°C (-40... +356°F)
探头 (短期峰值)	+200°C (+392°F)
PTFE烧结过滤器、不锈钢烧结过滤器	-40... +200°C (-40... +392°F)
塑料格栅、薄膜过滤器	-20... +80°C (-4... +176°F)
贮藏温度	-40... +75°C (-40... +167°F)
电磁兼容性	EN61326-1工业环境的适用零部件

## 输入与输出

输入电压	10... 35 VDC, 24 VAC (±20 %)
输出	I <sup>2</sup> C 5 V
功耗 (DC/AC)	<15/25 mA
电源电压及I <sup>2</sup> C总线连接器	Molex 87832-1007, 10-针接头

## 物理参数

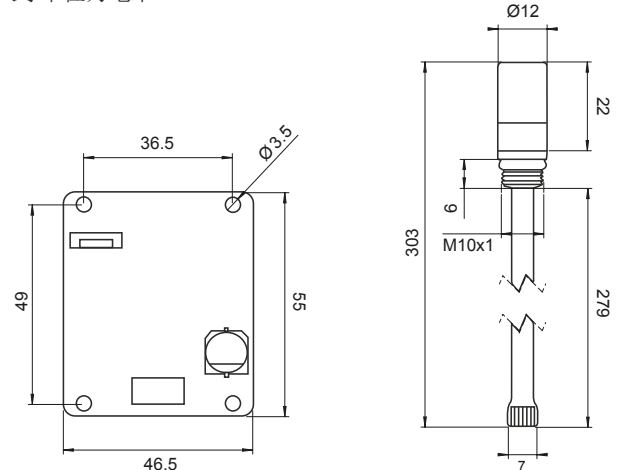
探头直径	12 mm
探头软电缆长度	0.3 m
探头直通材料	PPS塑料

## 选配件

湿度传感器	HUMICAP180R
短PTFE烧结过滤器	DRW239993SP
塑料格栅过滤器	6221
塑料格栅及薄膜过滤器	10159HM
PTFE烧结过滤器	219452SP
不锈钢烧结过滤器	HM47280SP
带Molex milli-grid连接器的0.6米长电缆	ASM210962SP

## 外形尺寸

尺寸单位为毫米



# VAISALA

cn.vaisala.com

更多详情, 请访问 [cn.vaisala.com](http://cn.vaisala.com),  
或联络我们: [chinasales@vaisala.com](mailto:chinasales@vaisala.com)  
维萨拉环境部客户支持电话: 400 810 0126



扫描二维码, 获取更多  
多信息

Ref. B211377ZH-A ©Vaisala 2015

本资料受到版权保护, 所有版权为Vaisala及其合伙人所有。  
版权所有, 任何标识和/或产品名称均为Vaisala及其合伙人的商标。事先  
未经Vaisala的书面许可, 不得以任何形式复制、转印、发行或储存在本手册  
中所包含的信息。所有规格, 包括技术规格, 若有变更, 恕不另行通知。  
此文本原文为英文, 若产生歧义, 请以英文版为准。

