

适用于苛刻通风要求应用的GMW90系列二氧化碳及温湿度变送器



特点/优势

- 被测参数：二氧化碳、温度和湿度（可选）
- 采用具有卓越长期稳定性的新一代维萨拉CARBOCAP®二氧化碳传感器
- 采用低功耗微光红外源，在三参数仪表上实现温度和湿度的精确测量
- 安装维护快速简便
- 预先经过校准的、用户可自行互换的二氧化碳、温度和湿度测量模块
- 3点NIST可追溯校准（含证书）
- 模拟与数字通信均可（BACnet/Modbus）

适用于暖通空调系统的GMW90系列二氧化碳及温湿度变送器提供带显示窗口和不带显示窗口两种型号。另可选配信号灯功能。

维萨拉GMW90系列CARBOCAP®二氧化碳、温度与湿度变送器采用了更新的技术，以进一步改善仪表的可靠性与稳定性。采用新技术后，变送器的维修检查间隔时间延长至五年。

这款变送器专为苛刻通风要求的应用而设计，可测量二氧化碳和温度，另外还可选配湿度测量功能。随机附有可追溯的及合规的校准证书。

采用独家测量技术实现的可靠性

GMW90系列变送器采用先进的微机电系统(MEMS)技术实现二氧化碳测量。CARBOCAP®二氧化碳传感器的连续参比测量可在全天持续使用的建筑物内获得可靠精确的测量数据和卓越的长期稳定性。

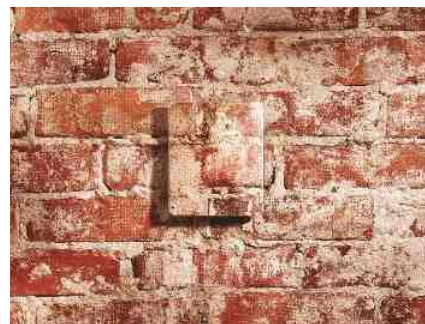
新一代CARBOCAP®传感器不再使用限制传感器寿命的白炽灯泡。与市售其他传感器相比，这款独具特色的传感器功耗极低。因此在仪表自加热温度较低的情况下，湿度和温度均可实现精准测量。

安装方便

GMW90系列变送器采用便捷安装与维护设计。每种型号均配有启动方便且便于维护的显示屏。为避免传感器在施工和安装过程中受到灰尘和污垢影响，设备可选用仅背板接线方式。可在施工的适当阶段再将电子器件卡扣入位。其所采用的Dip开关让变送器的配置更为快捷方便。

易于校准

定期维护仪表可保证较长的产品寿命。所采用的可互换式测量模块让校准极为方便。只要把已在维萨拉工厂完成校准的新



采用选配装饰性外盖可让变送器与您的室内设计融为一体。

模块卡扣入位后，就可轻松保证传感器的可追溯性和测量质量。另外还可以利用手持式仪表或参考二氧化碳气瓶对仪表进行校准。将仪表上的滑盖推开，就可看到操作方便的维护接口。在校准过程中，闭合的滑盖可保证测量环境的稳定性，确保获得最佳品质的校准结果。

技术数据

型号

GMW93	二氧化碳+温度	3线, 电压输出
GMW93D	二氧化碳+温度	3线, 带显示电压输出
GMW94	二氧化碳+温度	3线, 电流输出
GMW94D	二氧化碳+温度	3线, 带显示电流输出
GMW93R	二氧化碳+温度+相对湿度	3线, 电压输出
GMW93RD	二氧化碳+温度+相对湿度	3线, 带显示电压输出
GMW93RA	二氧化碳+温度+相对湿度	3线, 带显示电压输出及二氧化碳指示LED
GMW94R	二氧化碳+温度+相对湿度	3线, 电流输出
GMW94RD	二氧化碳+温度+相对湿度	3线, 带显示电流输出
GMW95	二氧化碳+温度	数字(BACnet, Modbus)型
GMW95D	二氧化碳+温度	带显示数字(BACnet, Modbus)型
GMW95R	二氧化碳+温度+相对湿度	数字(BACnet, Modbus)型
GMW95RD	二氧化碳+温度+相对湿度	带显示数字(BACnet, Modbus)型
GMW90	二氧化碳+温度	可配置模拟/数字输出型
GMW90R	二氧化碳+温度+相对湿度	可配置模拟/数字输出型

性能

二氧化碳	
量程	0 ... 5000 ppm
最大允许误差	
+20 ...+30 °C (+ 68 ...+ 86 °F)	±(30 ppm + 读数值的2%)
+10 ...+20 °C, +30 ...+40 °C (+50 ...+68 °F, +86...+104 °F)	±(35 ppm + 读数值的2.7%)
-5 ...+10 °C, +40 ...+55 °C (+23 ... +50 °F, +104 ... +131 °F)	±(45 ppm + 读数值的3.8%)
典型暖通空调(HVAC)应用中的稳定性	室温条件下600及1000 ppm的总精度为±75 ppm (含5年漂移*)
二氧化碳传感器 维萨拉CARBOCAP® GM10	
温度	
量程	-5 ...+55 °C (+23 ...+131 °F)
最大允许误差	
+20 ...+30 °C (+68 ...+86 °F)	±0.5 °C (± 0.9 °F)
+10 ...+20 °C, +30 ...+40 °C (+50 ...+68 °F, +86 ...+104 °F)	±0.6 °C (± 1.08 °F)
-5 ...+10 °C, +40 ...+55 °C (+23 ...+50 °F, +104 ...+131 °F)	±0.8 °C (± 1.44 °F)
温度传感器	数字温度传感器
相对湿度	
量程	0 ...95 %RH
最大允许误差	
温度范围	+10 ...+40 °C (+50 ...+104 °F)
0 ...60 %RH	±2.5 %RH
60 ...80 %RH	±3.0 %RH
80 ...95 %RH	±4.0 %RH
温度范围	-5 ...+10 °C, +40 ...+ 55 °C (+23 ...+50 °F, +104 ...+131 °F)
0 ...60 %RH	±3.5 %RH
60 ...80 %RH	±4.0 %RH
80 ...95 %RH	±5.0 %RH
典型暖通空调(HVAC)应用中的稳定性	±0.5 %RH/年
湿度传感器 维萨拉HUMICAP® 180R	

*符合CEC-400-2008-001-CMF规范要求

工作环境

工作温度范围	-5 ...+55 °C (+23 ...+131 °F)
工作湿度范围	0 ... 95 %RH 露点 <30 °C (+86 °F)
贮藏温度范围	-30 ...+60 °C (-22 ...+140 °F)
电磁兼容性	贮藏温度范围

电磁兼容性

二氧化碳模块	GM10SP
温度模块(二氧化碳+温度型)	TM10SP
湿度与温度模块(二氧化碳+温度+相对湿度型)	HTM10SP
装饰性滑盖套件(10件)	236285
HM70手持式仪表连接电缆	219980
连接PC计算机的USB电缆	219690

物理参数

IP防护等级	IP30
标配外壳颜色	白色(RAL9003*)
外壳材质	ABS/PC, UL-V0认证
输出端子	螺旋接线柱 最大线规2 mm ² (AWG14)
维护端口	4-针 M8
重量	163 g

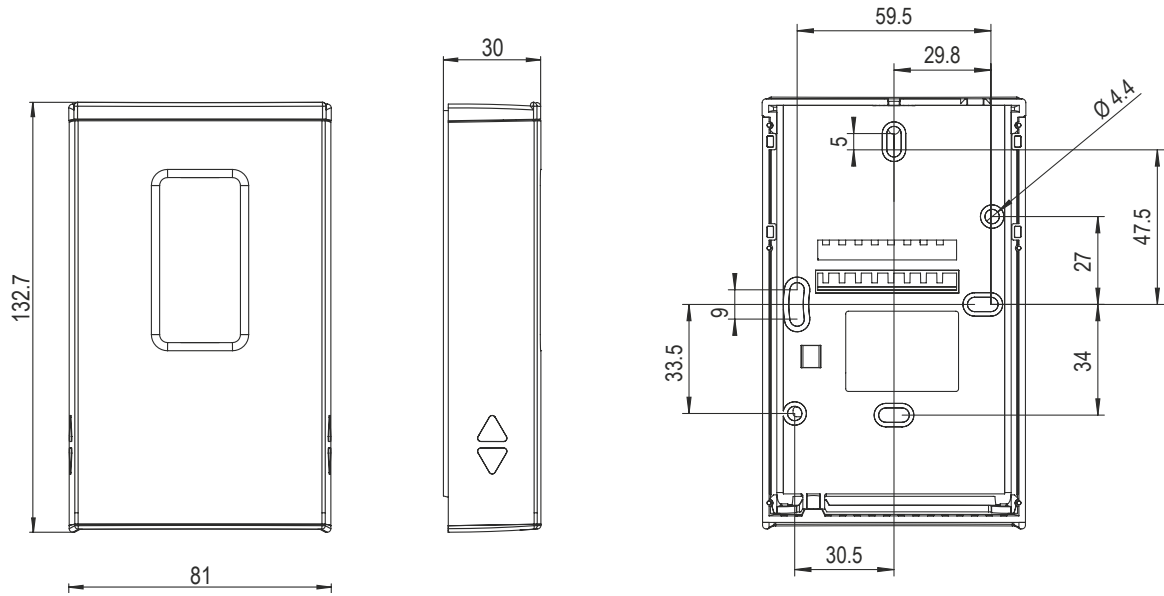
*RAL色卡代码仅显示色度微弱变化

输入与输出

输入电压	18 ... 35 VDC, 24 VAC ± 20% 50/60 Hz
电流输出型	
输出	0/4 ... 20 mA, 2和3通道型号可选
回路电阻	0...600 Ω
功耗	<2W
电压输出型	
电压输出型	0 ... 5/10 V, 2和3通道型号可选
负载电阻	最小10 kΩ
功耗	<1W
默认模拟计量范围	
二氧化碳	0 ... 2000 ppm
温度	-5 ... +55 °C
相对湿度	0 ... 100 %RH
数字型	
功耗	<1.5W
输出类型	RS-485 (电流隔离, 1.5 kV)
RS-485 线终端末端	通过跳线启用, 120 Ω
可支持协议	利用拨码(DIP)开关选定
BACnet MS/TP	
工作模式	主/从模式可选
地址范围, 主机模式	0 ... 127
地址范围, 从机模式	128 ... 255
Modbus RTU	
地址范围	0 ... 247
维护端口	供临时维护用的RS-485线

外形尺寸

尺寸单位为毫米



VAISALA

更多详情, 请访问 cn.vaisala.com,
或联络我们: chinasales@vaisala.com
维萨拉环境部客户支持电话: 400 810 0126

www.vaisala.com



扫描二维码, 获取更多
信息

Ref. B211296ZH-D ©Vaisala 2016

本资料受到版权保护, 所有版权为Vaisala及其合伙人所有。
版权所有。任何标识和/或产品名称均为Vaisala及其合伙人的商标。事先
未经Vaisala的书面许可, 不得以任何形式复制、转印、发行或储存本手册
中所包含的信息。所有规格, 包括技术规格, 若有变更, 恕不另行通知。
此文本原文为英文, 若产生歧义, 请以英文版为准。

