

## 暖通空调应用的GMM112二氧化碳模块



维萨拉CARBOCAP®二氧化碳模块GMM112是基本型的CO<sub>2</sub>测量模块。

维萨拉CARBOCAP®二氧化碳模块GMM112外形尺寸紧凑，可测量ppm(百万分之一)级二氧化碳浓度。GMM112模块专门设计用于室内环境，适合于条件苛刻的控制通风系统及其它需要二氧化碳控制的应用领域。

GMM112提供三个可选量程：0...2000ppm、0...5000 ppm 和 0...10000ppm。模拟(电流与电压)和数字输出均可选用，便于与各种控制系统实现集成。GMM112模块安装便捷，几乎无需维护。

### 维萨拉CARBOCAP®传感器性能稳定可靠

GMM112模块采用硅基红外线(IR)吸收传感器 - 维萨拉CARBOCAP®二氧化碳传感器。其所使用的独家测量技术可以确保CARBOCAP®传感器卓越的长期稳定性。传感器配有电子可调式法布里-珀罗干涉仪作为内置参考测量方式。传感器不但可以测量二氧化碳的吸收值，还可测量参考值，这为可能存在的光强度变化和光程内

### 性能 / 优势

- 结构紧凑的高标准暖通控制OEM模块
- CARBOCAP®硅基的非散射二氧化碳传感器，独特的内置参比
- 先进的单光束双波长传感器，无移动部件
- 卓越的长期稳定性
- 适用于各种不同空间的暖通控制

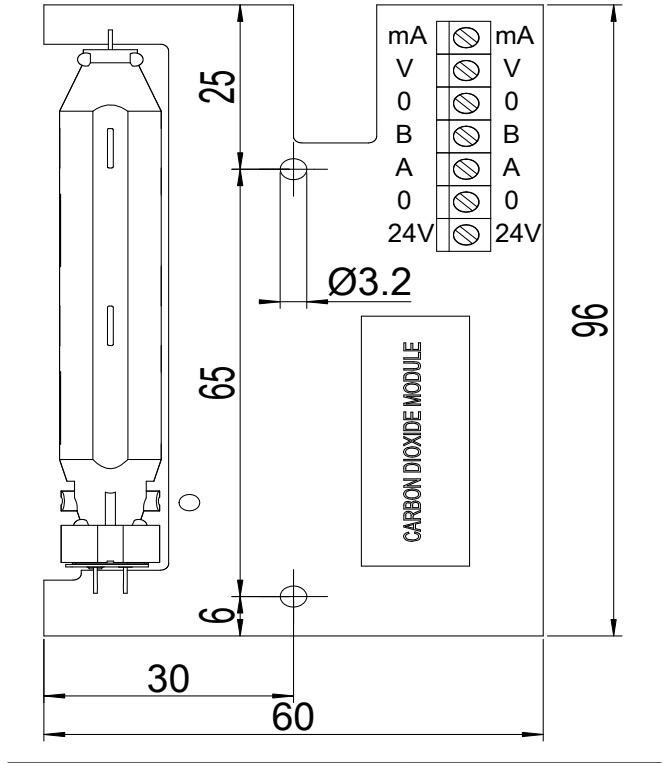
的污染物和粉尘积累提供补偿，从而确保了传感器的长期稳定性。CARBOCAP传感器无需采用许多简易型传感器所采用的漂移补偿算法。对于二氧化碳浓度始终较高的环境以及昼夜始终有人员活动的建筑物(如医院、生产设施、居民楼和养老院)，基于假定二氧化碳浓度背景的简单补偿计算没有意义。

# 技术参数

<b>性能</b>	
CO <sub>2</sub> 测量范围	0 ... 2000 ppm 0 ... 5000 ppm 0 ... 10000 ppm
准确度 (包括重复性、非线性和 校准不确定性)	± (2%测量范围+2%读数)
长期稳定性	±量程的5%/5年
反应时间T <sub>90</sub>	1分钟
典型温度系数	-0.35%读数/°C
典型压力系数	+0.15%读数/hPa
预热时间	1分钟, 10分钟完全满足准确度要求
产品使用周期	>10年
<b>工作环境</b>	
温度	-5 ... +45 °C (23 ... 113 °F)
湿度	0 ... 85 % RH
压力	700 ... 1200 hPa
电磁兼容性	符合EMS标准 EN61326 1:1997 + Aml:1998, 一般环境
<b>输入和输出</b>	
工作电压	24 V (±20 %) AC/DC
功耗	<2 W
输出	4 ... 20 mA, 0 ... 10 V RS-485, 2线, 不隔离,

## 尺寸

尺寸单位为毫米(英寸)



**VAISALA**

更多详情, 请访问 [cn.vaisala.com](http://cn.vaisala.com),  
或联络我们: [chinasales@vaisala.com](mailto:chinasales@vaisala.com)  
维萨拉环境部客户支持电话: 400 810 0126

[www.vaisala.com](http://www.vaisala.com)



扫描二维码, 获取更多信息

Ref. B210567ZH-E ©Vaisala 2013  
本资料受到版权保护, 所有版权为Vaisala及其合伙人所有。  
版权所有。任何标识和/或产品名称均为Vaisala及其合伙人的商标。事先  
未经Vaisala的书面许可, 不得以任何形式复制、转印、发行或储存本手册  
中所包含的信息。所有规格, 包括技术规格, 若有变更, 恕不另行通知。  
此文本原文为英文, 若产生歧义, 请以英文版为准。

