

## 便携式压力控制器 型号CPC2000

威卡 (WIKA) 数据资料CT 27.51



更多认证  
请参见第3页

### 应用

- 低压测量仪表的流动式校验
- 提供超低正/负压
- 准确测量小表压或差压

### 功能特性

- 压力范围：0.1 ... 100 kPa
- 准确度：0.1 % FS
- 集成的自动压力源
- 便于携带，采用锂离子电池，无需外部电源亦可工作
- 易于操作



便携式压力控制器，CPC2000型

## 描述

### 应用

该设备主要用作暖通空调、过滤、无尘室和医疗技术中的校验仪、高准确度测量设备或精密压力变送器。

### 功能

CPC2000型是一种可采用市电或电池供电的低压控制器，带有内置的自动压力源和压力参考。控制器配备一个集成的电动泵，可为管道连接提供正压和/或负压。仪器启动时会自动进行零点调节，不会产生零点漂移。

随后，用户只需要执行几步简单的准备工作便可进行校验。首先，使用“MENU（菜单）”按钮，在所保存的压力单位中选择其一，并在0...50%范围内选择压力变化级差。

在控制模式中输入满量程之后，用户就可以使用导航按钮以设定的等级轻松增大或减小压力。另外，用户也可以使用LEAK（泄漏测试）按钮检查校验组件或待测设备是否存在泄漏。这样可以将压力锁定在测试组件中，并能测量可能发生的压降和显示压降时间。

### 接口

该设备具有RS-232和USB接口，可与计算机进行通信和数据交换。

## 软件

WIKA-Cal校准软件可用于CPC2000。除了PC支持的校准外，WIKA-Cal还提供SQL数据库中校准和仪器数据的管理。

## 校验准确度

每台仪器的准确度在出厂时都经过认证，并配备出厂校验证书。另外，我们还可根据客户要求，提供DKD/DAkkS校验证书。

## 规格 CPC2000型

### 参考压力传感器

#### 压力范围

表压	kPa	0 ... 0.1	0 ... 1	0 ... 5	0 ... 10	0 ... 50	0 ... 100
准确度 <sup>1)</sup>	% FS <sup>2)</sup>	0.3	0.1				
校准周期		365天					
压力单位		Pa, kPa, hPa, bar, mbar, psi, inH <sub>2</sub> O, inHg, mmHg, Torr					
过压保护		5倍; ≤ 10 kPa 2倍; > 10 kPa ... ≤ 100 MPa					

1) 该参数由总测量不确定性定义，用包含因子(k=2)表示并纳入以下因素：仪表的固有性能、基准仪表的测量不确定性、长期稳定性、环境条件的影响，以及定期零点调节期间整个补偿范围的漂移和温度影响。

2) FS = 满量程 = 量程的终端 - 量程的起始

### 基本仪器

#### 仪器

仪器型号	带手柄的台式仪器
尺寸	102.6 x 257 x 271 mm (4.04 x 10.12 x 10.67 in) 不含握把
重量	4.6 kg (10.14 lbs)
预热时间	约15分钟
压力生成器	内置电气泵
防护等级	IP20

#### 显示

屏幕	背光式，多行图形显示
分辨率	4 ... 5位，取决于量程和单位
键盘	薄膜按键

#### 连接

压力连接	6,6 x 11 mm (0.26 x 0.43 in) (软管直径D = 6 mm (0.24 in))
允许压力介质	空气
接液部件	Ni, Al, CuBe, PUR

#### 功能

菜单语言	德语，英语，西班牙语和法语
零点调节	自动（在设定时间间隔内） 手动（ZERO按钮）

#### 供电电压

电源	DC 24 V, 1 A
功耗	24 VA
电池类型	锂电池
电池续航时间	约8小时

## 基本仪器

### 允许环境条件

工作温度	10 ... 40 °C (50 ... 104 °F)
储存温度	-10 ... +70 °C (14 ... +158 °F)
湿度	30 ... 80 % r.h. (非冷凝)








### 控制参数

控制步骤	0 ... 50 % 可自行调节或100 %
控制参数	约5秒 (取决于测试容积)

### 通讯

接口	RS-232和USB
响应时间	1次/秒

## 认证

标志	描述	国家
	<b>EU符合性声明</b> ■ EMC指令 EN 61326-1辐射 (1组, B类) 和抗干扰性 (便携设备) ■ RoHS指令	欧盟
	<b>EAC (可选)</b> ■ EMC指令 ■ 低电压指令	欧亚经济共同体
	<b>GOST (可选)</b> 计量、测量技术	俄罗斯
	<b>BelGIM (可选)</b> 计量、测量技术	白俄罗斯
	<b>KazInMetr (可选)</b> 计量、测量技术	哈萨克斯坦
-	<b>MTSCHS (可选)</b> 允许调试	哈萨克斯坦
	<b>UkrSEPRO (可选)</b> 计量、测量技术	乌克兰
	<b>Uzstandard (可选)</b> 计量、测量技术	乌兹别克斯坦
-	<b>CPA (可选)</b> 计量、测量技术	中国

## 证书

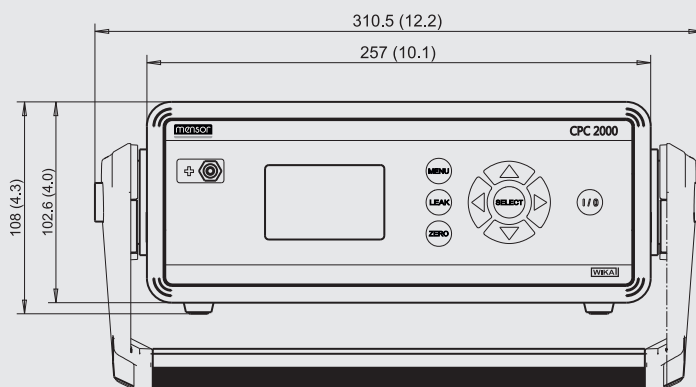
证书	
证书 <sup>3)</sup>	标准: 3.1校准证书, 符合DIN EN 10204标准 可选: DKD/DAkkS校准证书
建议校准时间间隔	1年 (取决于使用条件)

3) 水平位置校准

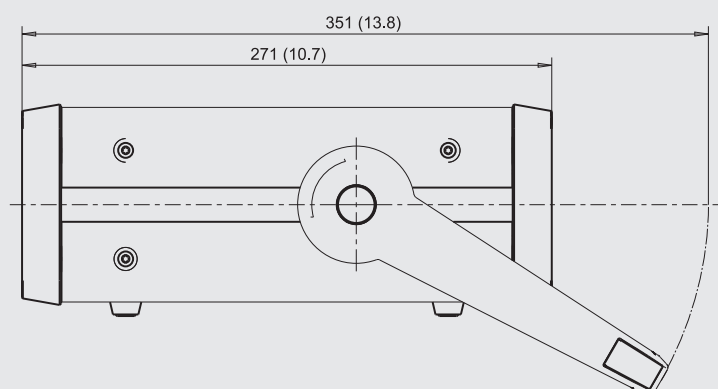
更多认证和证书请登录网站

## 尺寸mm (in)

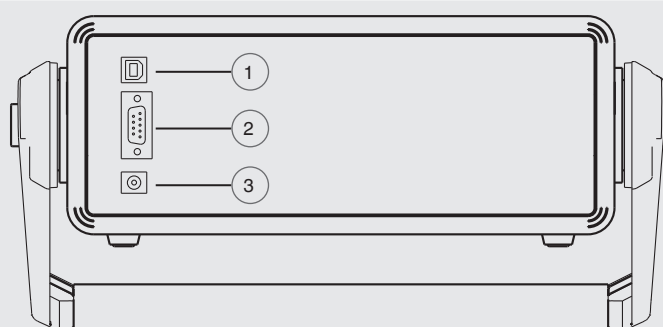
正视图



侧视图



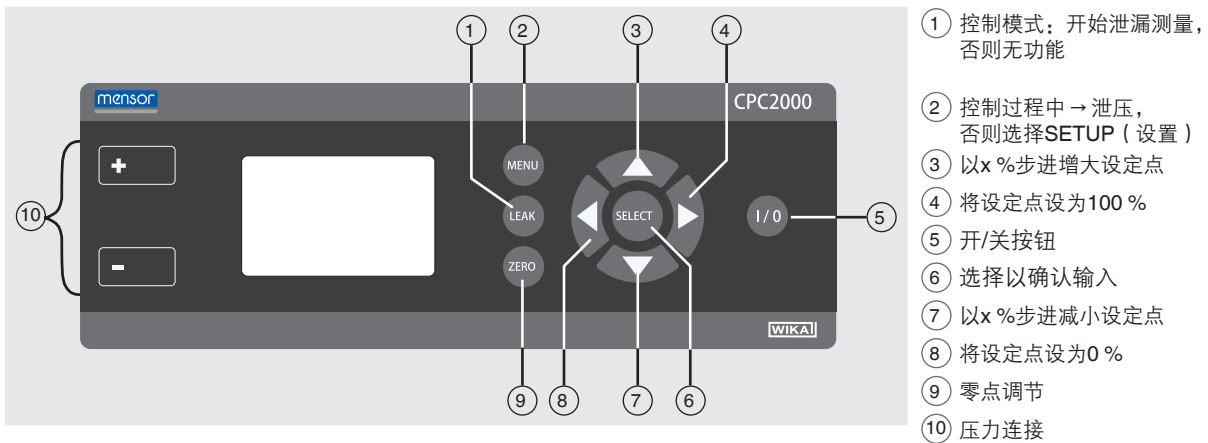
## 背后电气连接



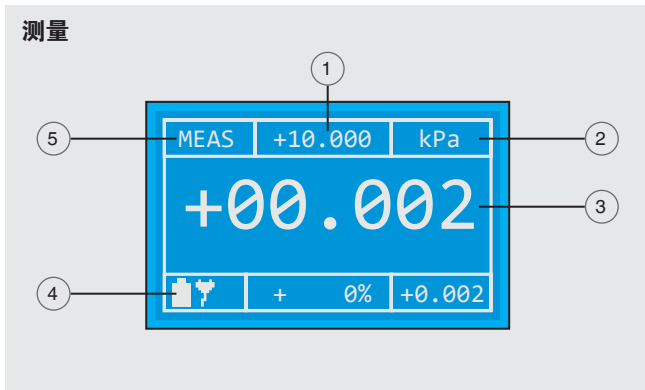
- ① USB接口
- ② RS-232接口
- ③ 电源单元连接

# 键盘和显示器

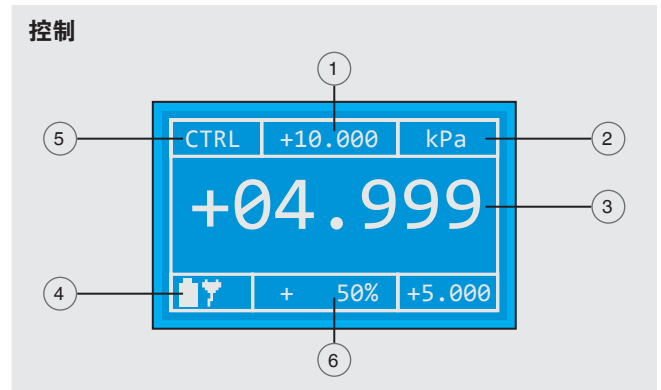
## 用户界面



## 可用模式和屏幕显示

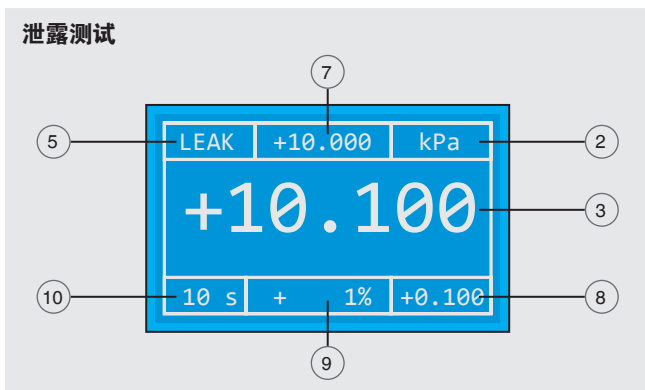


测量模式下可精确测量压力端口的压力。



控制模式下可精确控制压力端口提供的压力。

通过 / 按钮可按照所选步进更改设定点。



测试模式下可确定已连接待测组件的压降和时间。

- ① 满量程
- ② 压力单位
- ③ 测量值
- ④ 电池状态
- ⑤ 工作模式
- ⑥ 设定点 (FS%)
- ⑦ 泄露测试的起始点
- ⑧ 降低压力
- ⑨ 按照%起始值降低压力
- ⑩ 测量时间

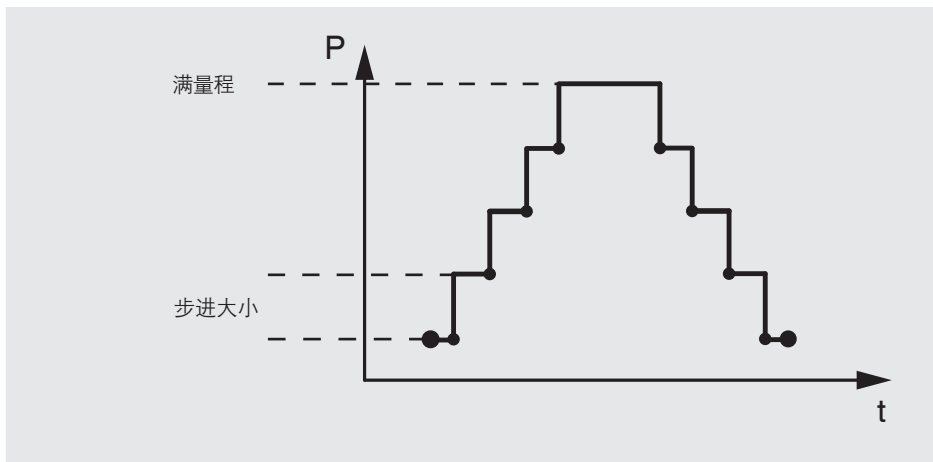
## 菜单和校准步骤

### I) 一般配置通过SETUP菜单执行

#### SETUP菜单配置项

- 选择测量范围
- 选择压力单位 ( Pa、kPa、hPa、bar、mbar、psi、inH<sub>2</sub>O、inHg、mmHg、Torr )
- 步进大小: 0 ... 50 %范围内可选或100 %
- 选择工作模式 ( MEAS、CTRL和AUTO )
- 选择语言 ( DE、EN、ES和FR )
- 控制器设置 ( 零点调节、接口、显示器、自动模式和信息 )

### II) 校准步骤示例:



#### 1. 定义校准循环满刻度 ( 量程 )

MENU	
▶ RANGE.....	+10.000
UNIT.....	kPa
STEPS.....	50%
MODE.....	CTRL
LANGUAGE..	EN
SETTINGS	-->

#### 配置满刻度 ( 量程 ) :

按 按钮选择数字

通过 / 按钮更改数字

#### 2. 返回到主屏幕并按照定义的步进大小 (x %) 运行校准循环

CTRL	+10.000	kPa
+04.999		
	+	50% +5.000

#### 将设定点改为x %

按 / 按钮改变压力 (%)

使用 按钮将压力改为100 %

使用 按钮将压力返回至0 %

设定点更改完成后，最新选择的压力步进会立即生效。

## WIKA-Cal校准软件

### 简单、快速地生成高质量校准证书

WIKA-Cal校准软件可用于生成压力测量仪表的校准证书和记录器协议，目前其试用版可从公司主页免费下载。

模板可以在整个文件生成过程中为用户提供帮助和引导。不过要分别将模板从试用版升级到完整版，用户必须购买带模板的USB密钥。

插入USB密钥后，预装的试用版软件会自动升级为完整版。另外，用户只要将USB密钥连接在电脑上就可以一直试用完整版的软件。



- 生成机械和电力压力测量仪表的校准证书
- 全自动校准压力控制器
- 通过绝压参考校准压力测量仪表，反之亦然
- 在校准全过程提供帮助和引导
- 自动生成校准步骤
- 生成符合DIN EN 10204标准的3.1校准证书
- 创建记录器协议
- 人性化界面
- 支持语言：德语、英语、意大利语等多种语言（通过软件更新实现）

更多信息请参见数据资料CT 95.10

使用Cal-Template可生成校准证书，用过Log-Template则可生成记录器协议。



#### Cal Demo

生成≤2个测量点的校准证书，可通过压力控制器自动加压。



#### Cal Light

生成测量点不限的校准证书，不能通过压力控制器自动加压。



#### Cal

生成测量点不限的校准证书，可通过压力控制器自动加压。



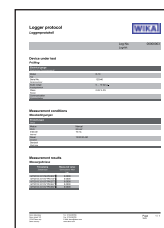
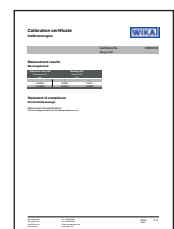
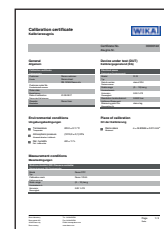
#### Log Demo

生成数据记录器测试报告，测量值不超过5个。



#### Log

生成数据记录器测试报告，测量值不受限制。



CPC2000的附件	订购编号
<b>描述</b>	<b>CPX-A-C2</b>
备用电源电池	-P-
运输箱 坚固	-C-
轻便	-E-
接口电缆 RS-232	-9-
<b>订购信息，供您参考：</b>	
	1. 订购编号：CPX-A-C2 2. 选项：
	↓ [ ]

## 供货范围

- CPC2000便携式低压控制器
- 电源单元
- 操作说明
- 3.1校准证书，符合DIN EN 10204标准

## 选项

- DKD/DAkkS校准证书

## 订购信息

型号 / 压力范围 / 准确度 / 证书类型 / 电源线 / 更多认证 / 其它订购信息

© 03/2010 WIKA Alexander Wiegand SE & Co. KG, 版权所有  
 本文中列出的规格仅代表本文档出版时产品的工程状态。  
 我们保留修改产品规格和材料的权利。

威卡 (WIKI) 数据资料CT 27.51 · 07/2019

第8/8页



威卡自动化仪表 (苏州) 有限公司  
 威卡国际贸易 (上海) 有限公司  
 电话: (+86) 400 9289600  
 传真: (+86) 512 68780300  
 邮箱: 400@wikachina.com  
 www.wika.cn