

缓存式USB2.0彩色5M CMOS相机

(型号: BCN-C050-U, BCE-C050-U)

特点

- 内置帧缓存(全分辨率3帧)
- 支持多相机同步成像
- 4针GPIO
- 2592x1944 有效成像像素
- 高速USB2.0 (480Mb/s)
- 数字输出, 无需图像采集卡
- 全功能SDK
- DirectShow和TWAIN驱动
- Linux驱动
- USB命令集
- 外部和软件触发
- 外部闪光输出
- ROI & 像素skip/bin模式
- 无须外接电源
- 可OEM

应用

- 数字显微镜
- 机器人视觉
- 医疗成像
- 半导体设备
- 测试仪器
- 文件扫描
- 二维条码阅读器
- 网络相机和安保摄影
- 高质量ID摄影

产品介绍

Mightex的USB2.0相机是用于高质量成像要求的多种应用领域(如工业检测, 数码显微镜和医疗成像)中, 具有易于使用和性价比高的特点。依靠USB2.0接口和强大的PC软件, 该相机能带来出色的成像质量, 帧频在全分辨率的情况下能达到8帧/秒, 在ROI模式下能达到最大600帧/秒。另外还提供友好的图形界面应用软件来用于用户自身的软件开发。使用DirectShow和TWAIN驱动程序能够很方便地把用户的应用程序和相机连接起来。对基于非Windows的应用程序, 还提供了USB命令集协议和Linux驱动程序。

性能规格

参数	BCN-C050-U	BCE-C050-U	单位
板级 / 标准	板级(不带机壳)	标准(带机壳)	
GPIO数量	4	4	
分辨率	2592 x 1944 彩色		
CMOS 芯片	微米 MT9P031, 卷帘式快门		
像素尺寸	2.2 x 2.2		μm
扫描系统	逐行		
动态范围	70		dB
传感器信噪比	38		dB
灰度	8		bit
响应率	1.4		V/lux-sec
帧频* (@48MHz 时钟频率)	6 @2592x1944 9@2048x1536 13 @1600x1200 18 @1280x1024 28 @1024x768 40 @800x600 50 @752x480 56 @640x480 100 @320x240		fps
子分辨率	支持任意ROI (Nx, Ny), Nx 和Ny 的4倍		
快门速度(曝光时间)	0.05~750		ms
硬件增益	1x ~ 16x		
触发模式	带外部触发**		
外部闪光	是		
镜头接口	C- 接口 或 CS-接口		
内置滤光片	红外滤光片 (出厂标准模式), 无滤光片, 或 红外通过		
电功耗	< 1.8		W
尺寸	51 x 51 x 29 (CS-接口) 51 x 51 x 34 (C-接口)	58 x 58 x 34 (CS-接口) 58 x 58 x 39 (C-接口)	mm
重量 (镜头除外)	80	150	g



* 实际能达到的帧频取决于曝光时间以及PC系统的可利用资源。

** 外部触发所使用的触发电缆型号: ACC-CAM-DIN8

缓存式USB2.0彩色5M CMOS相机

(型号: BCN-C050-U, BCE-C050-U)

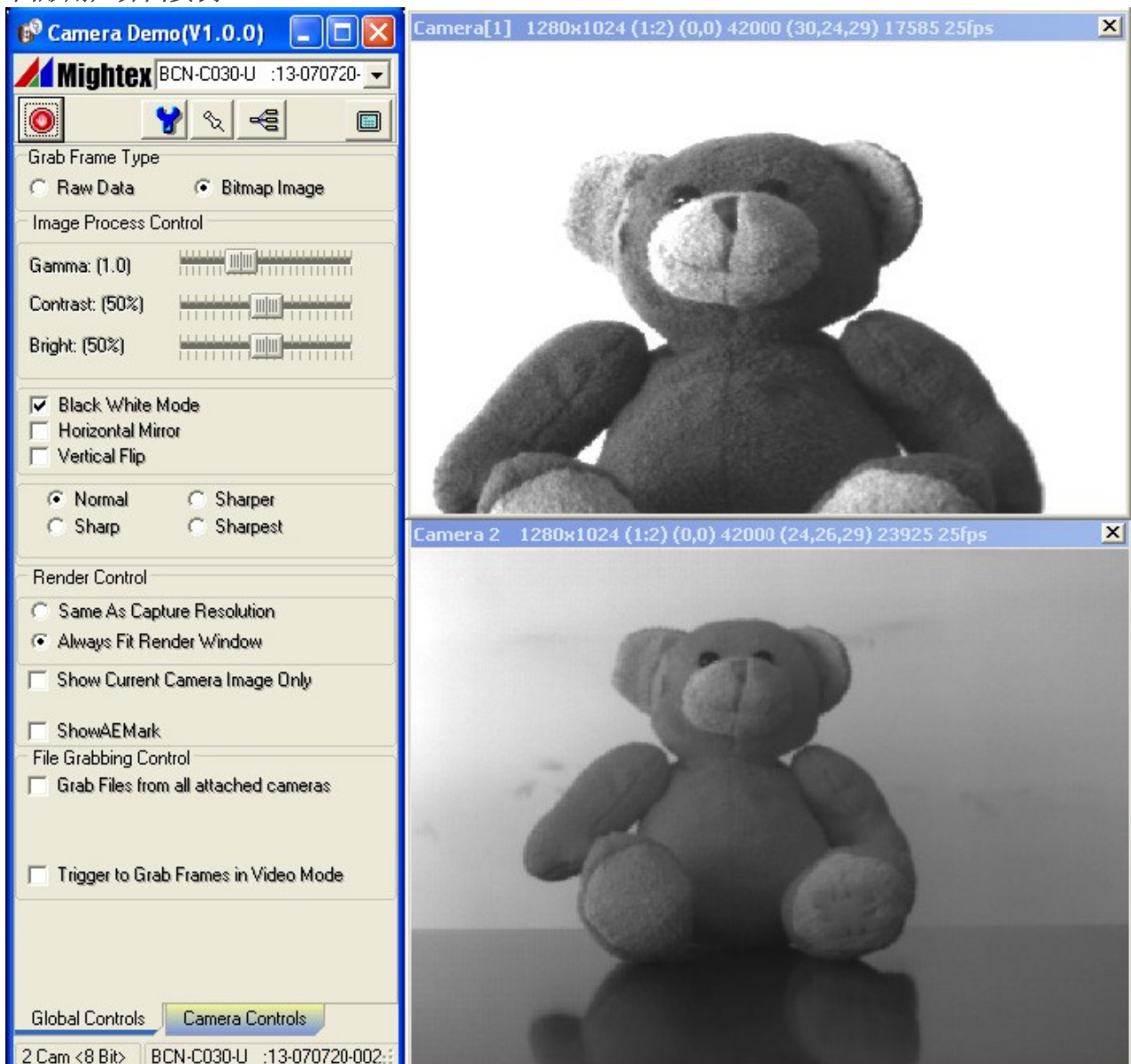
操作环境

操作温度范围:	0°C ~ 45°C
存放温度范围:	-25°C ~ 85°C
相对湿度, 不结露:	5% ~ 95%

推荐系统配置

处理器:	Pentium III 900 MHz 以上, 或兼容处理器
操作系统:	Windows 2000, XP, Vista 和 Windows 7
RAM:	256MB 以上
硬盘空间:	30MB 软件安装, 外加图形保存用空间
USB2.0控制器:	集成Intel控制器(推荐)

图形用户界面实例

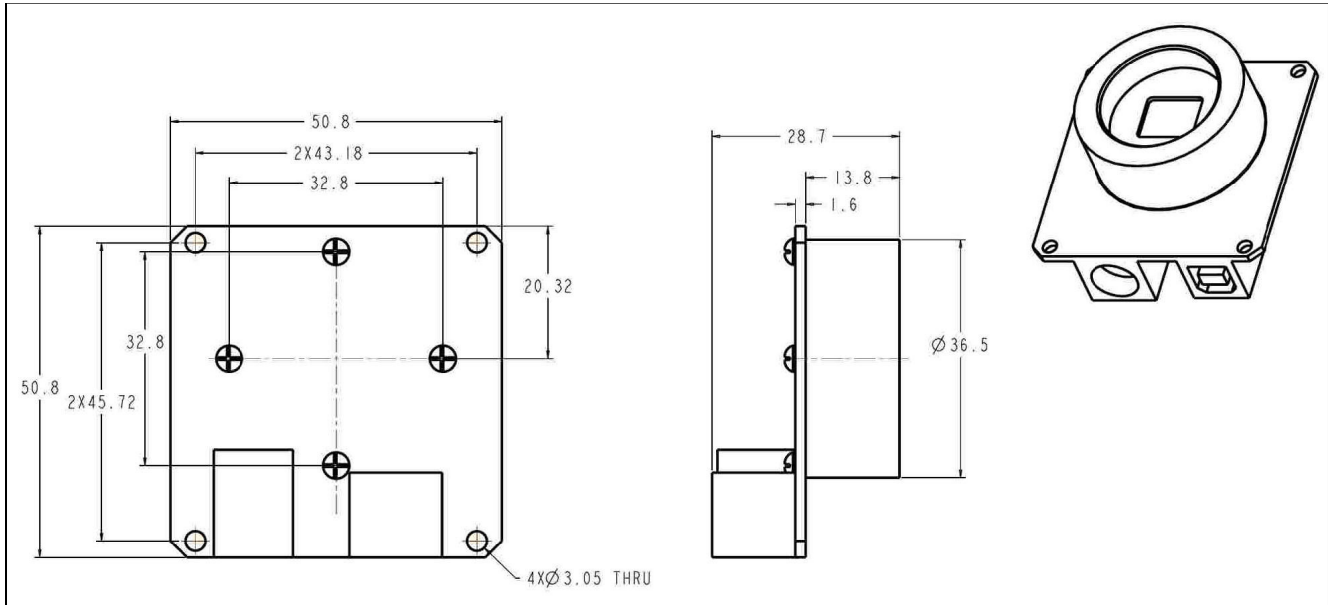


缓存式USB2.0彩色5M CMOS相机

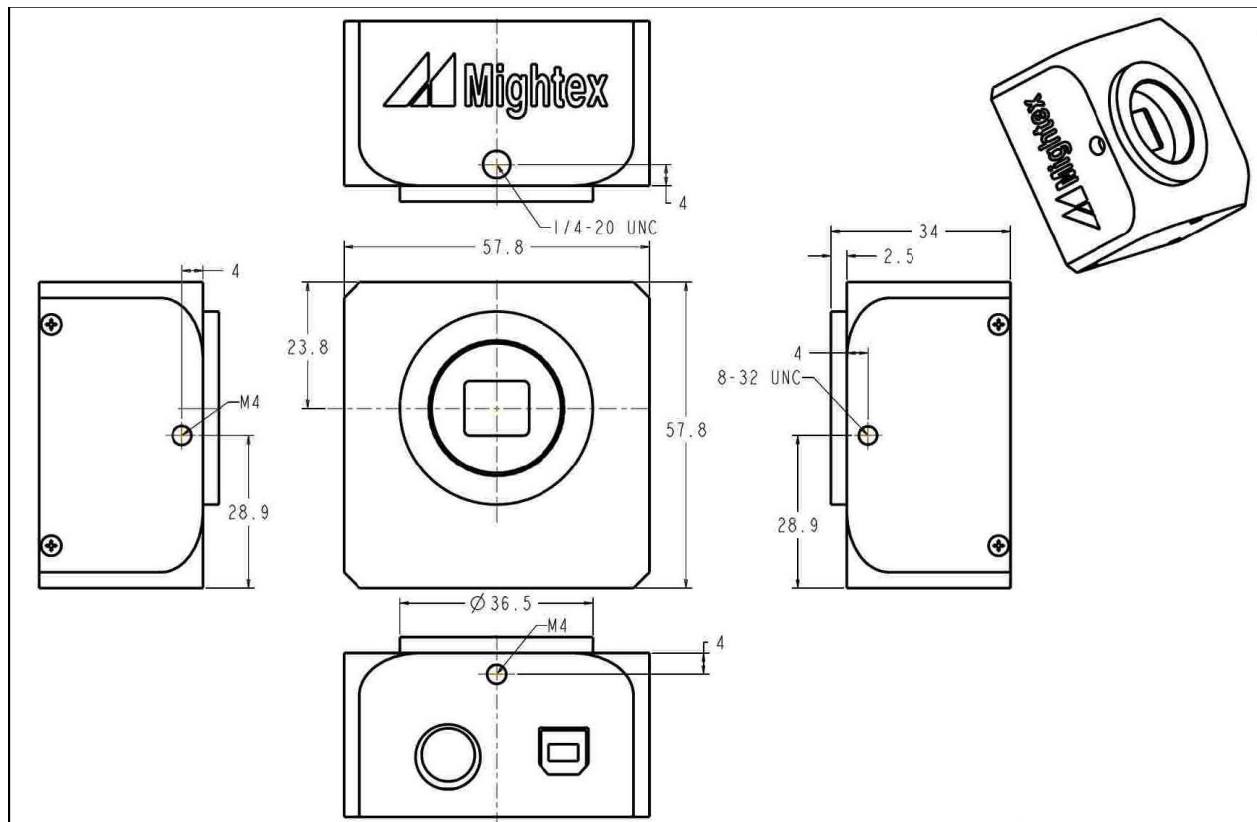
(型号: BCN-C050-U, BCE-C050-U)

安装示意图

1) CS接口板级相机



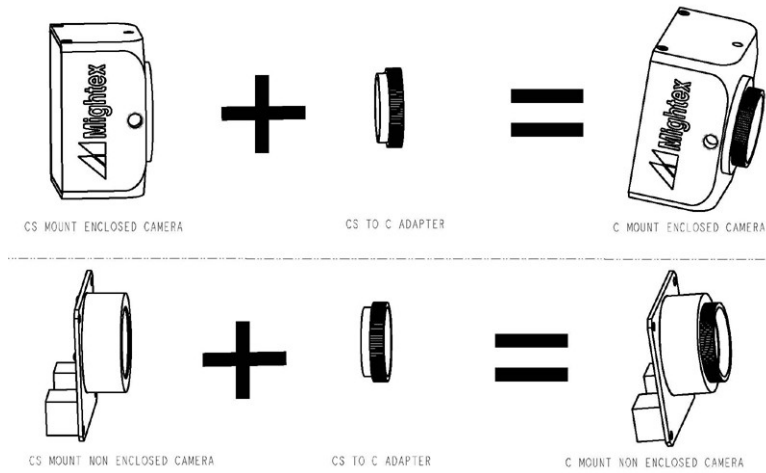
2) CS接口标准相机



缓存式USB2.0彩色5M CMOS相机

(型号: BCN-C050-U, BCE-C050-U)

C接口相机里有什么？



C接口相机是由一个CS接口和一个CS-到-C-接口转换器组成。后者是一个5mm厚的螺纹压圈。

为了满足客户独特的需求，拥有世界级的设计团队的Mightex提供各种客户订制方案。详情请致电 1-416-840 4991 或发邮件给 sales@mightex.com。